



Raport Techniczny nr 71386222
Rev. 0
Data 2011-08-24

Klient: Aura GmbH
Pan Kaya
Jourdanallee 29-31
D-64546 Mörfelden-Walldorf

Miejsce produkcji: Aura GmbH
Zeppelinstrasse 2
D-64546 Mörfelden-Walldorf

Przedmiot testu: Produkt: odkurzacz do użytku domowego
Model: Roboclean 114F

Specyfikacja testu: DIN EN 60312: 2008, paragraf 2.10

Cel badania: Test przeprowadzono zgodnie z wytycznymi:
Ustalenie poziomu emisji pyłów odkurzacza

Wynik testu: paragraf 3 niniejszego raportu technicznego

Raport techniczny może być wykorzystany jedynie w całości. Zezwolenie na użycie dokumentu w celach reklamowych musi być udzielone pisemnie. Niniejszy raport jest rezultatem jednorazowego badania przedmiotu poddanego testowi i nie może być stosowany do ogólnej oceny jakości innych produktów z regularnej produkcji.



Product Service

1. Opis testowanego przedmiotu

1.1. Funkcja

Określenie producenta przeznaczenia do użytku:

- wyłącznie do suchego pyłu

Określenie przez producenta niewłaściwego przeznaczenia do użytku:

- niedozwolone jest zasysanie wody
- nie stosować urządzenia do usuwania palących lub tłących się materiałów
- nie stosować urządzenia do usuwania łatwopalnych cieczy
- nie stosować urządzenia do usuwania tłuszczu, sadzy, pyłu ceramicznego, pyłu wapiennego
- nie stosować urządzenia do tworzyw toksycznych i nietrwałych

1.2. Ocena możliwego niewłaściwego użycia:

Nie dotyczy

Określono wedle ramach stosowanych standardów

Zawarto w poniższym komentarzu

Zawarto w załączonej analizie ryzyka

1.3. Dane techniczne

Napięcie znamionowe: 220-240 V AC 50-60 Hz

Moc znamionowa: 1000 + 150 W

Klasa ochronności: II



File: 71386222TR_e.docx
Rep.-No: 71386222
Revision: 0
Page 2 of 4

Project Manager:
Frank Feihle
Date: 2011-08-24

Phone: +49 69 408968-120
Fax: +49 69 408968-129

E-Mail: frank.feihle@tuev-sued.de



TÜV SÜD Product Service GmbH

Frankfurt Branch
Daimlerstraße 40
60314 Frankfurt
Germany



2 Zamówienie

2.1. Data wpłynięcia zamówienia, numer klienta

28.01.2011, Mr. Kaya

2.2. Przekazanie modelu testowego

15.08.2011

2.3. Termin testowania

22.08.2011 – 24.08.2011

2.4. Miejsce testowania

TÜV SÜD Product Service GmbH, Daimlerstraße 40, D-60314 Frankfurt

2.5. Punkty niezgodności lub wyjątki w procedurze testowej

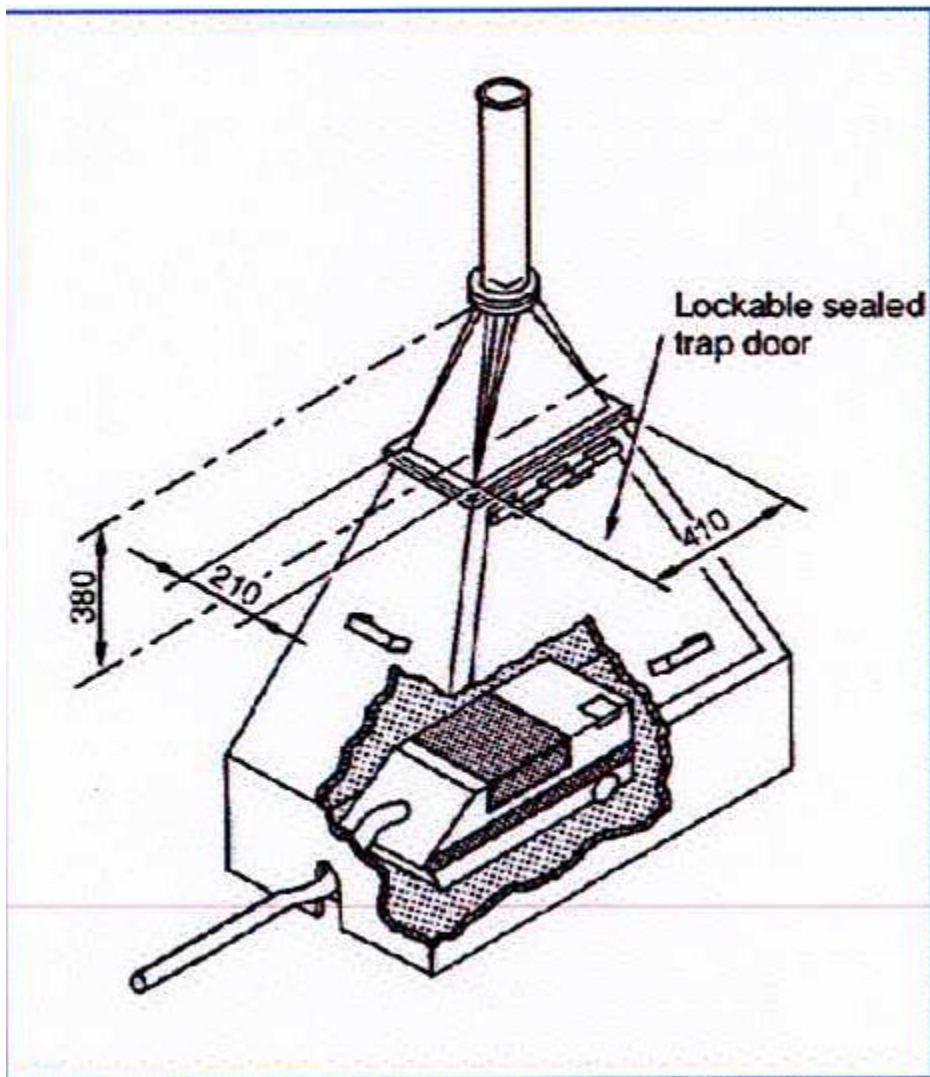
Brak

3 Wynik testu

Celem testu jest określenie poziomu średniej koncentracji pyłu w powietrzu wydmuchiwym przez odkurzacz, podczas działania na pełnych obrotach, przy aplikacji pyłu testowego w określonych proporcjach ($c = 0,550 \text{ g/m}^3$).

Odpowiednio wyposażony odkurzacz został umieszczony centralnie pod pokrywą testową. Po upływie 10 minut lub ustabilizowaniu przepływu objętościowego i temperatury wypuszczanego z urządzenia powietrza, założona ilość pyłu testowego została rozproszona przez 2 minuty i odpowiednie pomiary zostały pobrane.

W czasie pomiarowym liczba cząsteczek, o zdefiniowanym rozmiarze, znajdujących się w kominie pomiarowym pokrywy testowej została zarejestrowana przy użyciu optycznego licznika cząsteczek.



Komin testowy do pomiaru emisji pyłu

File: 7138622TR_e.docx
Rep.-No: 71386222
Revision: 0
Page 3 of 4

Project Manager:
Frank Feihle
Date: 2011-08-24

Phone: +49 69 408968-120
Fax: +49 69 408968-129

E-Mail: frank.feihle@tuev-sued.de
TUV[®]

TÜV SÜD Product Service GmbH

Frankfurt Branch
Daimlerstraße 40
60314 Frankfurt
Germany



Product Service

Przeprowadzono pięć testów. Górny stopień tolerancji emisji $E_{0,95}$ uzyskano z wyników testów indywidualnych poprzez zsumowanie wszystkich pomiarów w poszczególnych próbach.

Emisja w mg/m^3 $E_{0,95} = 0,1817 \text{ mg}/\text{m}^3$

Z emisji i koncentracji wskaźnika c w pobranej próbce powietrza ($c = 0,550 \text{ g}/\text{m}^3$) stopień separacji (A) może zostać obliczony:

$$A = (c - E_{0,95})/c$$

Stopień separacji w % $A = 99,9930 \%$

4. Uwaga

Wynik testu odnosi się do testowanego urządzenia. Modyfikacje produktu mogą wpłynąć na właściwości urządzenia.

5. Dokumentacja

Dostarczona dokumentacja:

- instrukcja obsługi
- warunki gwarancji i serwisowania

TÜV SÜD Product Service GmbH

TÜV SÜD Product Service GmbH

Technical Report checked

Engineer

i.A. Dipl.-Ing. Horst Kristen
Test Factory FRANKFURT

i.A. Dipl.-Ing. Frank Feihle
Test Factory FRANKFURT



File: 71386222TR_e.docx
Rep.-No: 71386222
Revision: 0
Page 4 of 4

Project Manager:
Frank Feihle
Date: 2011-08-24

Phone: + 49 69 408968-120
Fax: + 49 69 408968-129

E-Mail: frank.feihle@tuev-sued.de

TÜV[®]

TÜV SÜD Product Service GmbH

Frankfurt Branch
Daimlerstraße 40
60314 Frankfurt
Germany